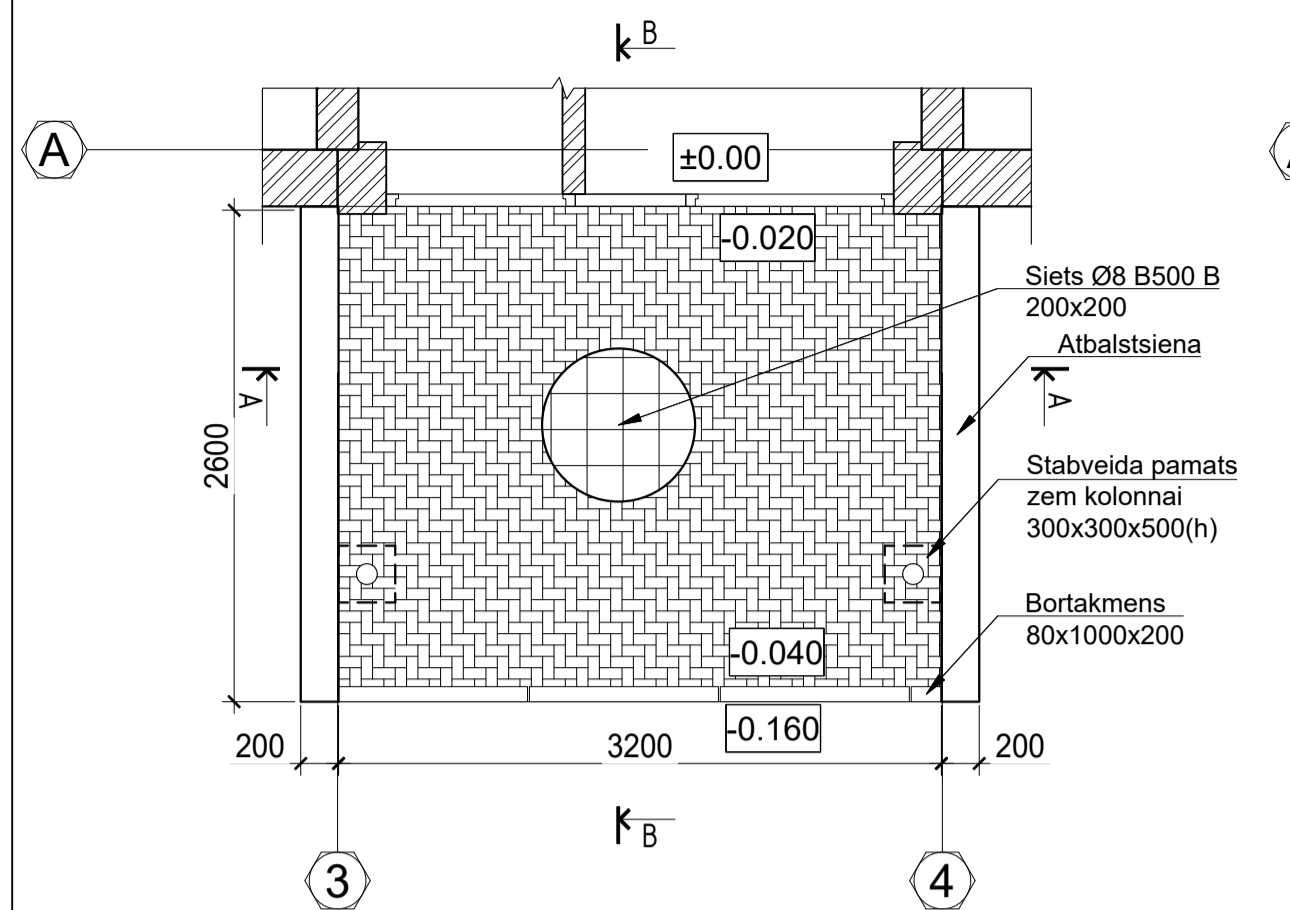
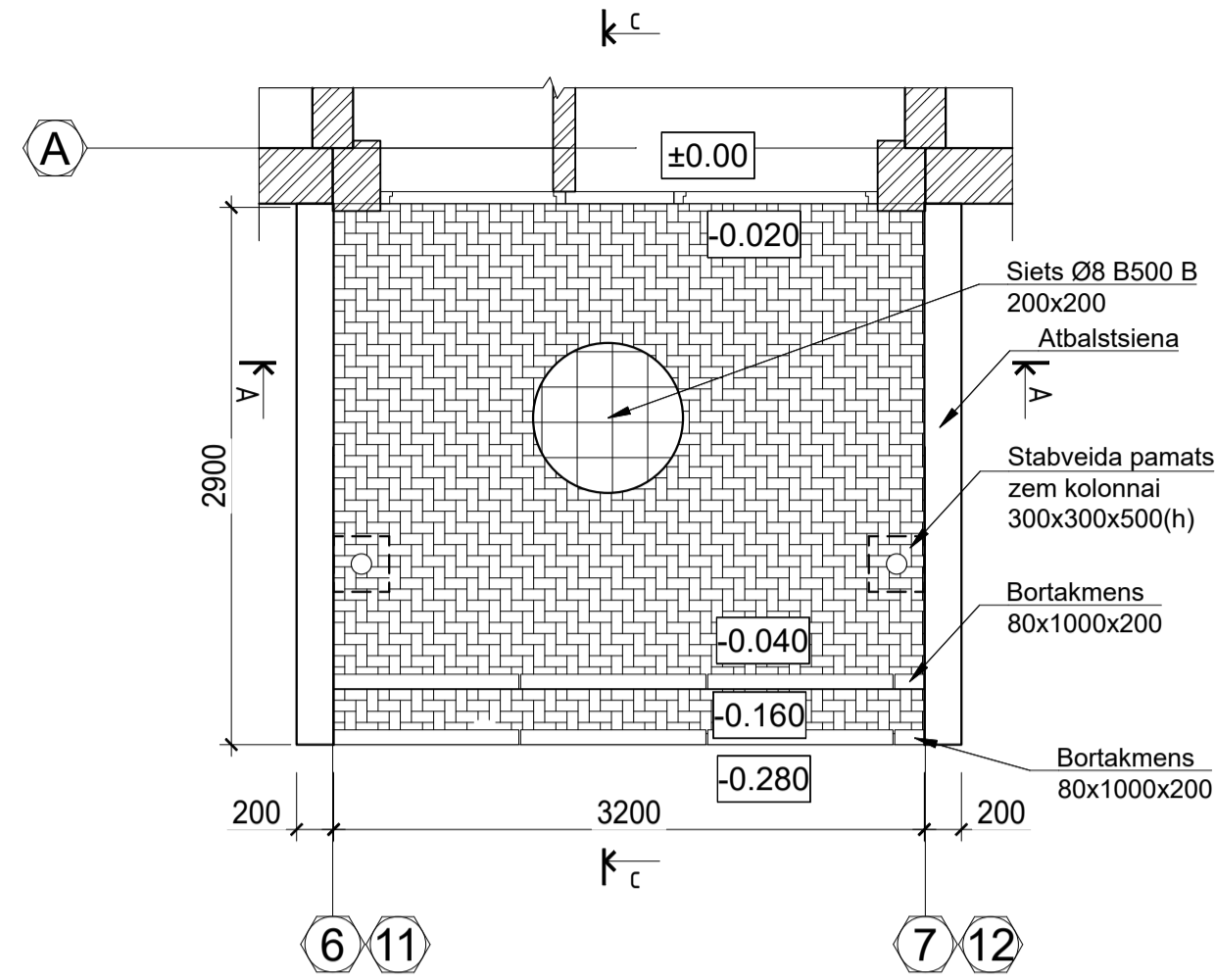


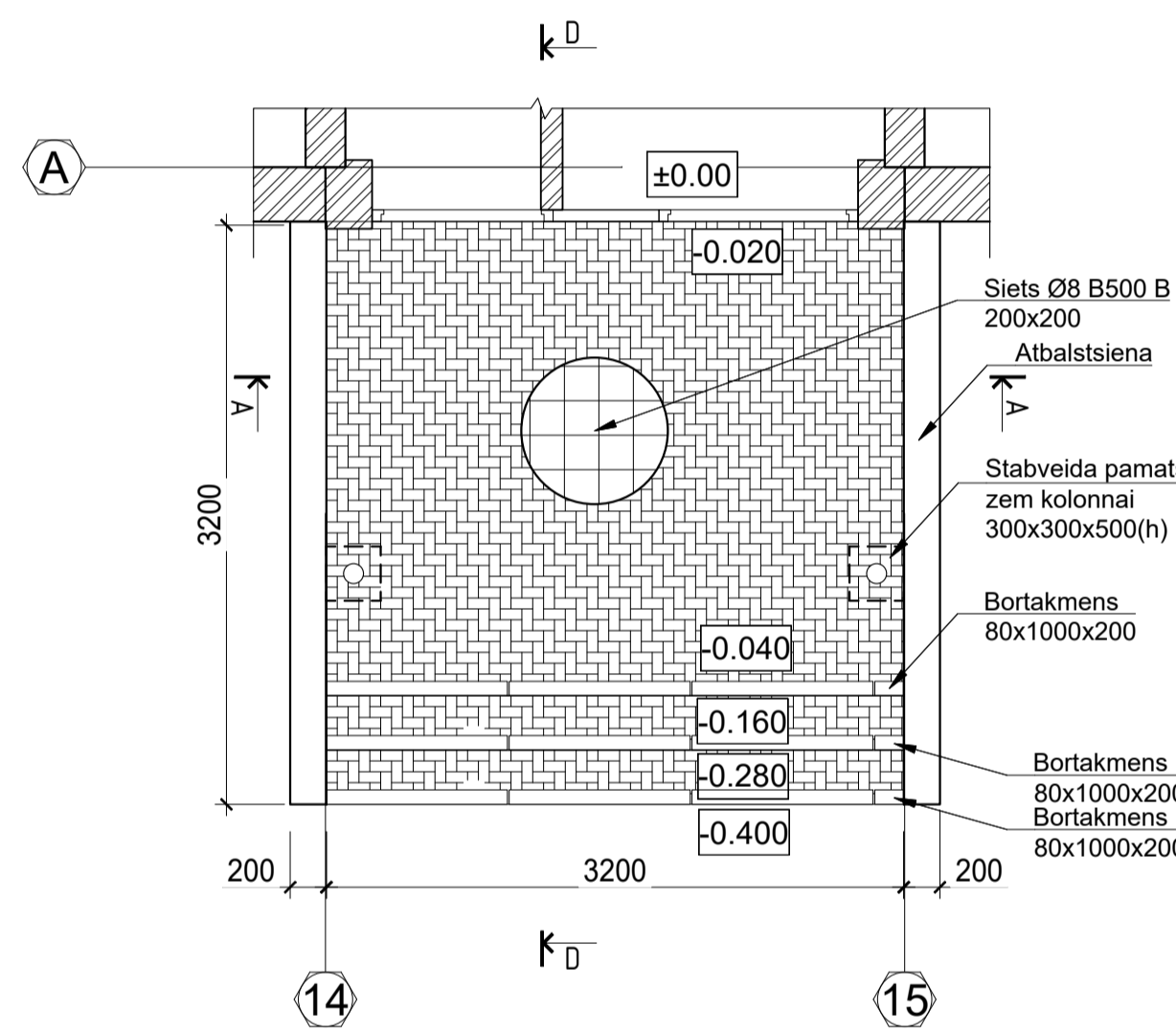
Lievena LV-1 plāns
M 1:50



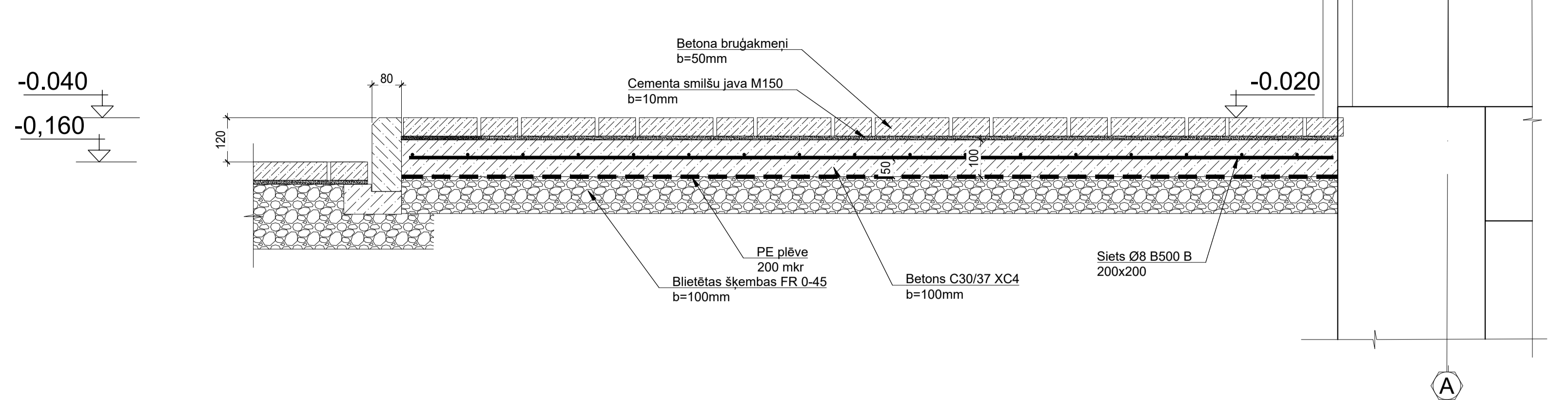
Lievena LV-2 plāns
M 1:50



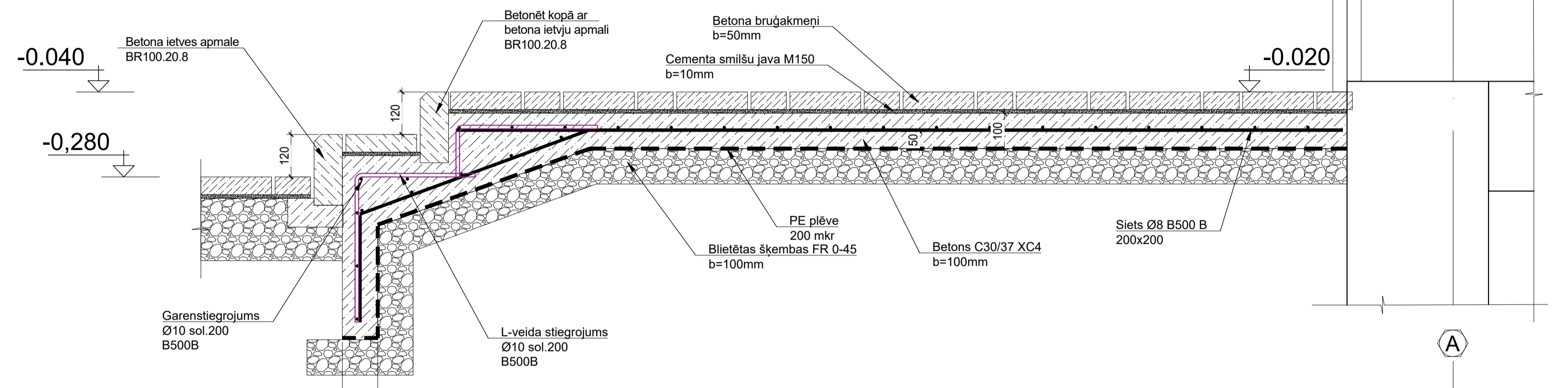
Lievena LV-3 plāns
M 1:50



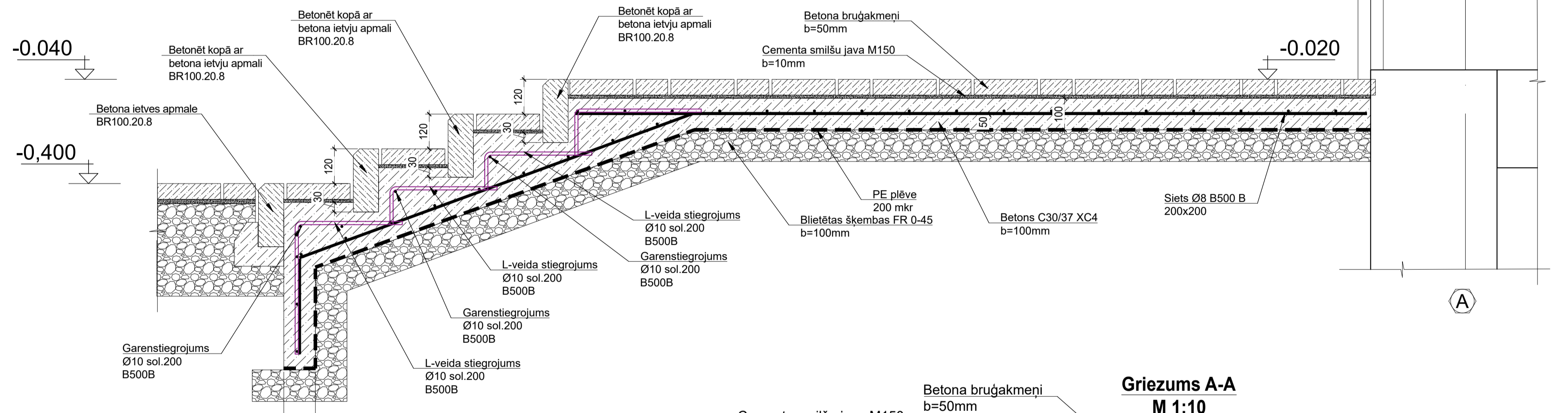
Griezums B-B
M 1:10



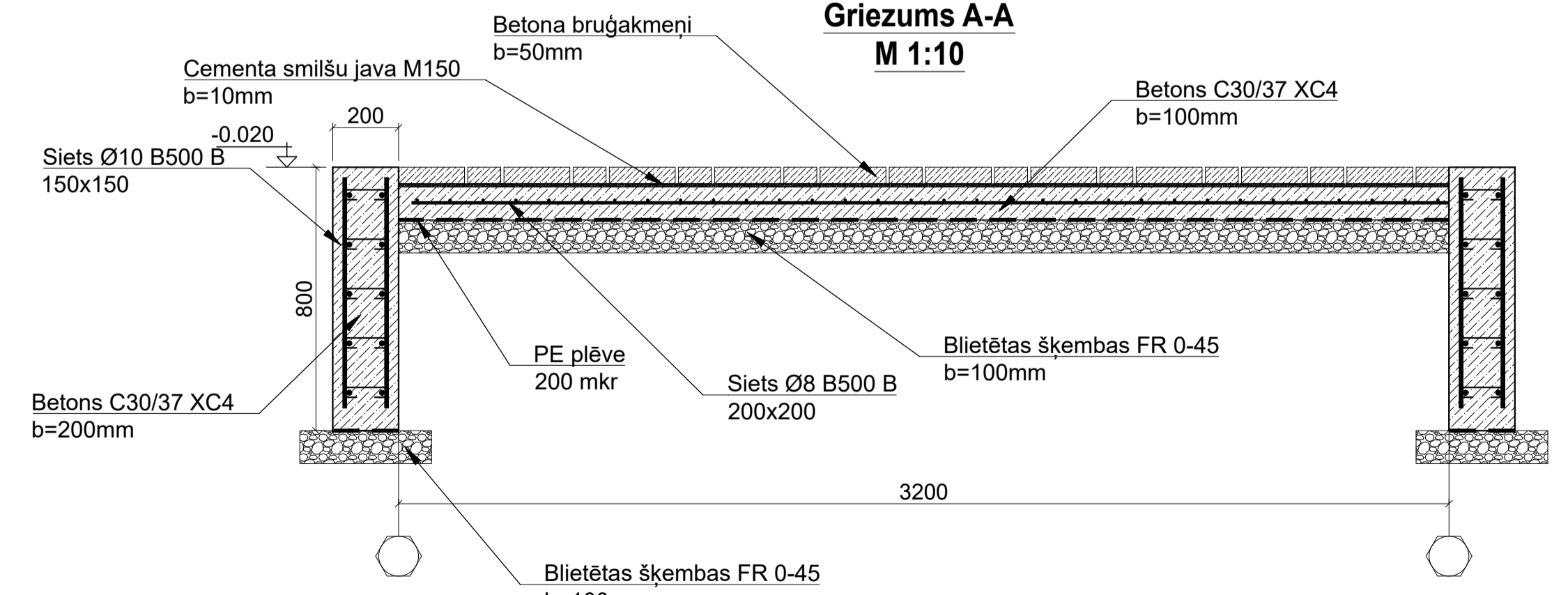
Griezums C-C
M 1:10



Griezums D-D
M 1:10



Griezums A-A
M 1:10



LIEVENA LV-1 KĀPNŪ MATERIĀLU SPECIFIKĀCIJA											
Marka	Materiāls	Klase	Skaitls, gab.	Elements		Mērv.	Masa, kg /		Piezīmes	Normatīvs	
				Posīcija	Nosaukums		Garums, mm	viens			kopā
LV-1	Tērauds	B500B	1	Stiegr. siets	ø8	200x200	33,28	33,28	plātnē	LVS EN 191-1:2012	
				Stiegr. siets	ø10	150x150	70,39	70,39	atbalstsiena	LVS EN 191-1:2012	
				Kopā			103,67				
	Betons	C30/37	1	Monolīts	b=100	m3	1,25	1,25	XC4	LVS EN 206:2014	
				CITI ELEMENTI							
				1	Cementa smilšu java	b=10mm	m3	0,08	0,08		
			1	Dolomīta šķembu maisījumi	fr.00-63	b=100mm	m3	1,00	1,00		
LIEVENA LV-2 KĀPNŪ MATERIĀLU SPECIFIKĀCIJA (kopā 2gab.)											
Marka	Materiāls	Klase	Skaitls, gab.	Elements		Mērv.	Masa, kg /		Piezīmes	Normatīvs	
				Posīcija	Nosaukums		Garums, mm	viens			kopā
LV-2	Tērauds	B500B	1	Stiegr. siets	ø8	200x200	49,92	49,92		LVS EN 191-1:2012	
				Stiegr. siets	ø10	150x150	78,51	78,51		LVS EN 191-1:2012	
				L-veida	ø10	750	0,46	7,40	solis 200	LVS EN 191-1:2012	
				L-veida	ø10	550	0,34	5,43	solis 200	LVS EN 191-1:2012	
				2	Garenvirziens	ø10	3200	1,97	3,95	solis 200	LVS EN 191-1:2012
Kopā					145,21						
	Betons	C30/37	1	Monolīts	b=100	m3	1,74	1,74	XC4	LVS EN 206:2014	
				CITI ELEMENTI							
				1	Cementa smilšu java	b=10mm	m3	0,09	0,09		
			1	Dolomīta šķembu maisījumi	fr.00-63	b=100mm	m3	1,11	1,11		
LIEVENA LV-3 KĀPNŪ MATERIĀLU SPECIFIKĀCIJA											
Marka	Materiāls	Klase	Skaitls, gab.	Elements		Mērv.	Masa, kg /		Piezīmes	Normatīvs	
				Posīcija	Nosaukums		Garums, mm	viens			kopā
LV-3	Tērauds	B500B	1	Stiegr. siets	ø8	200x200	57,60	57,60		LVS EN 191-1:2012	
				Stiegr. siets	ø10	150x150	86,63	86,63		LVS EN 191-1:2012	
				L-veida	ø10	750	0,46	7,40	solis 200	LVS EN 191-1:2012	
				L-veida	ø10	550	0,34	5,43	solis 200	LVS EN 191-1:2012	
				2	Garenvirziens	ø10	3200	1,97	3,95	solis 200	LVS EN 191-1:2012
Kopā					169,90						
	Betons	C30/37	1	Monolīts	b=100	m3	1,74	1,74	XC4	LVS EN 206:2014	
				CITI ELEMENTI							
				1	Cementa smilšu java	b=10mm	m3	0,11	0,11		
			1	Dolomīta šķembu maisījumi	fr.00-63	b=100mm	m3	1,34	1,34		

SIA "Taikin Build" Reģ.Nr.40103363223 Būvkomersanta reģ.Nr.16292 Jur.adrese: Sīkšu iela 16, Daugavpils e-pasts: taikin.build@gmail.com			Pasūtītājs: SIA "DMP" Reģ. Nr. 41503067922 18. novembra iela 37A, Daugavpils		Pasūtījuma Nr. 40/2025	
Daudzdzīvokļu dzīvojamās mājas Malu ielā 11, Daugavpils energoefektivitātes paaugstināšana						
AMATA NOSAUKUMS	ĀRĀDS. UZVĀRDS/PĀRAKSTS	DATUMS	Lieveni LV-1, LV-2, LV-3			
Būvproj.dalās.vad.	A. Melders	12.2025				
Izstrādāja	R. Kleimēnovs	12.2025	ARHĪVA REĢISTRĀCIJAS NR.	RAISEJUMA MARKA	STADIJA	MEROGS
			40/2025	AR	BP	1:50
					LAPA	LAPAS NR.
					16	